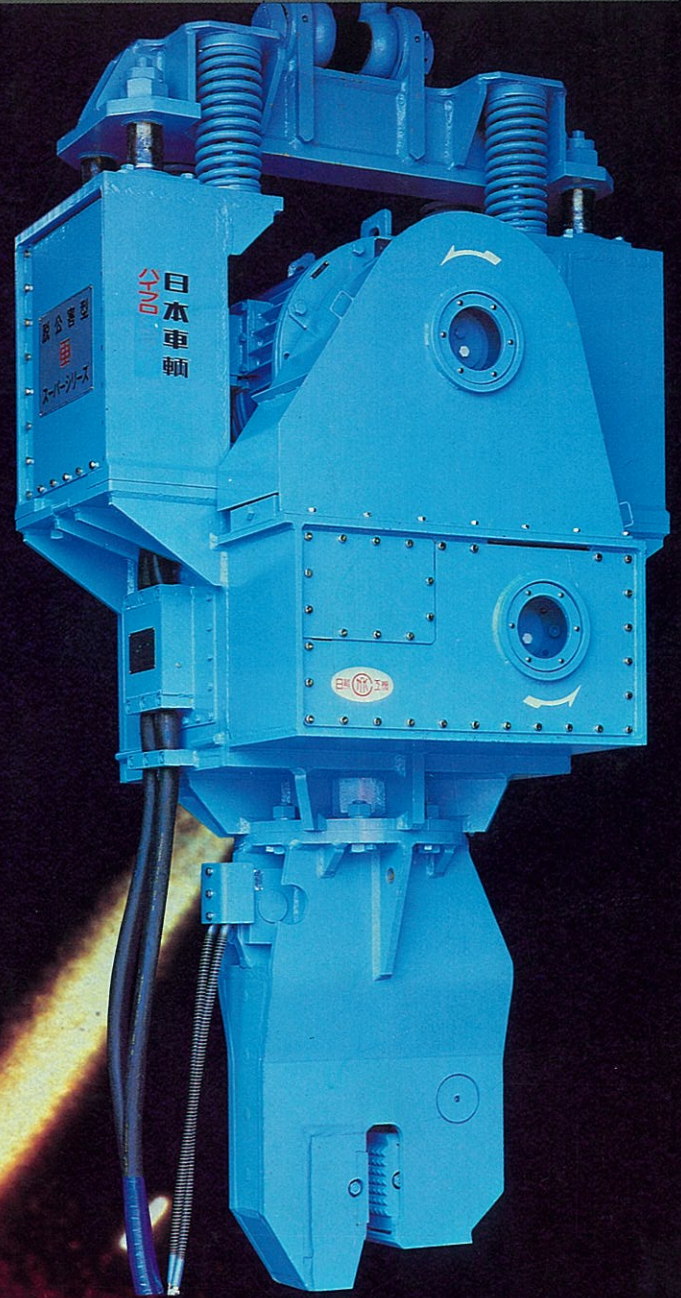


日車 バイブロ

SVS シリーズ 脱公害型

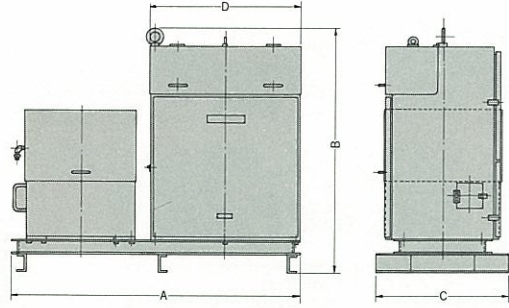
VS シリーズ 高周波型



日本車輦

できます。
能力の選択が
マッチした、
作業条件に

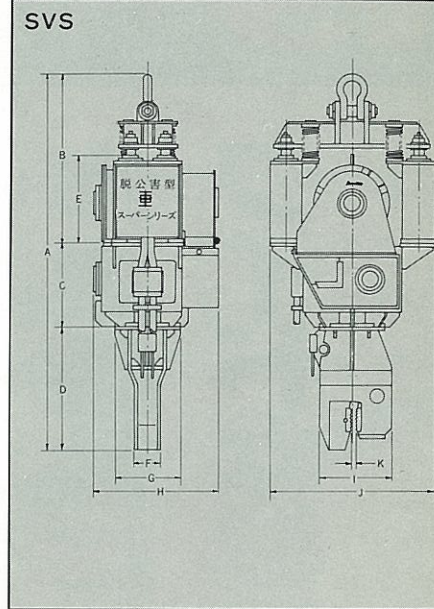
●コントロールユニット(外形図)



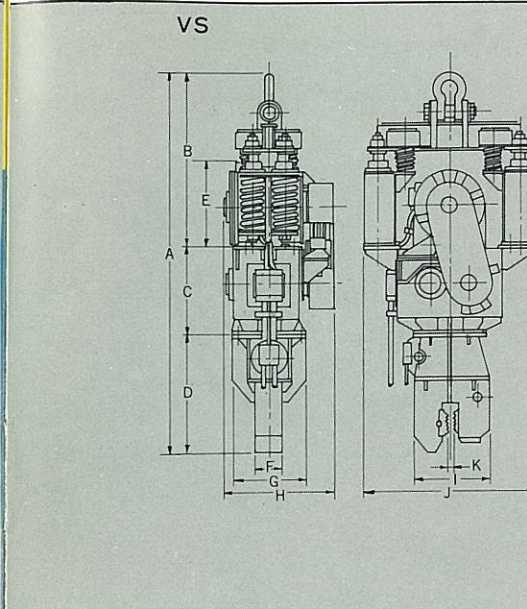
●外形寸法表(単位mm)

	SVS-40	SVS-60	SVS-80
A	1430	1530	1530
B	1079	1285	1285
C	700	700	700
D	710	810	810
重量(kg)	475	530	535

●本体外形図



●外形寸法表(単位mm)



	SVS-40	SVS-60	SVS-80	VS-80	VS-100	VS-170	VS-200	VS-300	VS-400	VS-500
A	2899	3132	3512	2286	2730	2883	3092	3142	3496	3877
B	1369	1452	1561	1101	1280	1363	1452	1452	1551	1667
C	630	680	796	485	620	620	640	690	790	885
D	900	1000	1155	700	830	900	1000	1000	1155	1325
E	683	713	756	532	599	677	713	713	746	823
F	190	215	215	158	185	190	215	215	215	255
G	510	540	600	400	510	510	540	540	600	700
H	918	1036	1106	632	760	903	988	1016	1083	1183
I	590	620	685	460	555	590	620	620	685	750
J	1265	1402	1556	1135	1220	1190	1260	1340	1480	1610
K	-10~54	-10~48	-10~48	-10~43	-10~48	-10~54	-10~48	-10~48	-10~48	-10~36

SVSシリーズ

機種		SVS-40			SVS-60			SVS-80			
バイブレーター	偏心モーメント(kg・cm)	800	1000	1250	1200	1500	1875	1800	2200	2500	
	電源周波数(Hz)	50/60			50/60			50/60			
	振動数(cpm)	1500	1200		1500	1200		1500	1200		
	起振力(ton)	20.1	25.2	20.1	30.2	37.8	30.2	45.3	55.4	40.3	
	空転時振巾(mm)	2.8	3.5	4.4	3.2	4.0	5.0	3.5	4.3	4.9	
	空転時加速度(g)	7.0	8.8	7.1	8.1	10.1	8.1	8.8	10.8	7.8	
モーター	定格出力(KW)	30			45			60			
	定格電圧(V)	200/220			200/220			200/220			
総重量(kg)		3200			4200			5500			
チャック方式		油圧			油圧			油圧			
ダンパーばね定数(kg/cm)		805			1020			1040			
作業能力	最大N値	砂質土	25			30			35		
		粘土質・シルト質土	10			15			20		
	H型・I型钢	12m			15m			18m			
	鋼矢板	4型12m			4型12m			5型15m			
クレーン吊容量		20ton以上			25ton以上			35ton以上			
電源		90KVA以上			150KVA以上			200KVA以上			
電源容量	弊社のポータブル発電機とセットする場合	50Hz	EDG75			EDG125			EDG175		
		60Hz	EDG75			EDG125			EDG175		
コントロールユニット方式		ブレーキ付自動			ブレーキ付自動			ブレーキ付自動			

VSシリーズ

機種		VS-80		VS-100		VS-170		VS-200		VS-300		VS-400				VS-500				
バイブレーター	偏心モーメント(kg・cm)	845		1295		1727		2200		2600		4300				3900				
	電源周波数(Hz)	50/60		50/60		50/60		50/60		50/60		50/60				50/60				
	振動数(cpm)	1100		1100		1100		1100		1100		900				1100				
	起振力(ton)	11.4		17.5		23.4		29.8		35.2		39.0				35.3				
	空転時振巾(mm)	6.5		6.1		7.0		7.1		7.5		10.0				9.1				
	空転時加速度(g)	8.8		8.3		9.5		9.5		10.2		9.1				8.2				
モーター	定格出力(KW)	15		22		30		40		50		60				90				
	定格電圧(V)	200/220		200/220		200/220		200/220		200/220		200/220				200/220				
総重量(kg)		1570		2480		2870		3690		4000		5020				6900				
チャック方式		油圧		油圧		油圧		油圧		油圧		油圧				油圧				
ダンパーばね定数(kg/cm)		454		816		805		1020		1020		1040				1100				
引抜き作業	最大N値	H型・I型钢	10m		12m		18m		20m		22m		25m				30m			
		鋼矢板	2形10m		3形12m		3形18m		3形20m		4形22m		4形25m				4形30m			
	クレーン実効吊揚力	8ton以上		15ton以上		18ton以上		20ton以上		22ton以上		25ton以上				30ton以上				
	打込み作業	最大N値	砂質土	15		20		25		30		35		40				50		
粘土質土・シルト質			8		10		12		15		18		20				30			
H型・I型钢		8m		10m		12m		15m		18m		20m				25m				
鋼矢板		2形8m		3形10m		3形12m		3形15m		3形18m		4形20m				4形25m				
クレーン実効吊揚力	4ton以上		6ton以上		7ton以上		9ton以上		10ton以上		12ton以上				15ton					
電源		45KVA以上		75KVA以上		90KVA以上		120KVA以上		150KVA以上		200KVA以上				300KVA以上				
電源容量	弊社のポータブル発電機とセットする場合	50Hz	EDG45		EDG63		EDG75		EDG100		EDG125		EDG175				EDG250			
		60Hz	EDG45		EDG63		EDG75		EDG100		EDG125		EDG175				EDG250			
コントロールユニット方式		手動		自動		自動		自動		自動		自動				自動				