

SILENT PILER

YELLOW
SERIES

安全・幸福・挑戦

SUPERWIDE 100 150

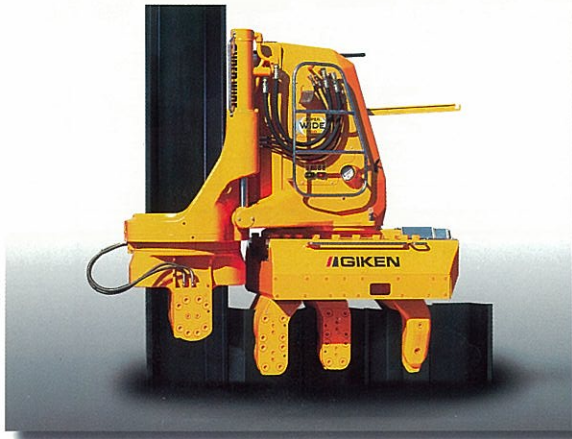
スーパーワイド



新工法提案企業

GIKEN

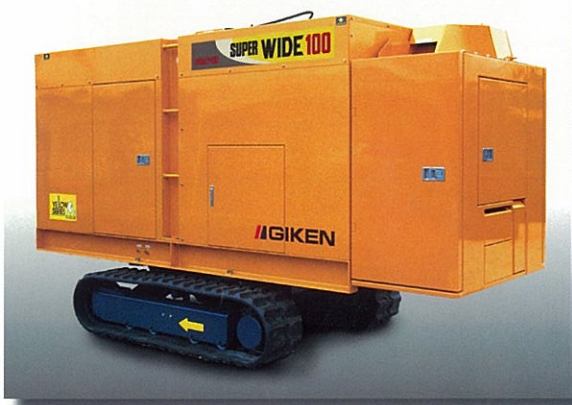
広幅時代の先駆機登場



場所を選ばないコンパクト設計

機械材料・構造の進化が、軽量コンパクトな機体を生み出しました。低空間や、狭隘地など困難な制約条件下で自然環境及び生活環境に悪影響を与えずに、広幅型鋼矢板を高品質施工します。

◀ スーパーワイド100



ハイパワー・ハイスピードで効率化

超低騒音型マルチパワー油圧ユニットを採用しました。エンジンは強靱な200馬力を使用し、圧入・引抜のスピードアップを実現しました。工期を大幅に短縮し、施工のランクアップを実現します。

◀ エンジンユニット EU200



確立された施工実績

当社は、海外工事において広幅型鋼矢板の優位性にいち早く注目し、専用機械の開発、施工技術の研鑽に多大な努力を注ぎ込んでまいりました。その結果、数々の難工事をクリアし多くの実績を残しております。この当社の海外での経験と実績が、国内に広幅型鋼矢板を持ち込む原動力となりました。海外で蓄積されたノウハウを集大成した機械がスーパーワイドです。

◀ 海外施工現場 (ロンドン)



独自のシステム施工

独自のGRBシステムを用いることにより機械のシステム化を図ります。更に施工空間の省スペース化や作業の効率化が図れ、より価値の高い構造物を短期間で構築します。

◀ GRBシステム (近接絶対安全工法)

SUPERWIDE 100 150



建設工事における五大原則を遵守しています。

付加価値の高い周辺機器

スーパージェットリールやステージなどの付加価値の高い周辺機器が、より高品質でスマートな幅の広い施工環境を実現します。

● クランプクレーン



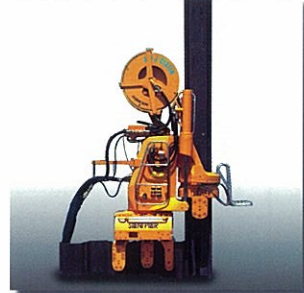
● パイルランナー



● ユニットランナー



● スーパージェットリール



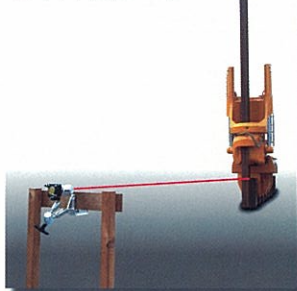
● ゴールデンツールボックス



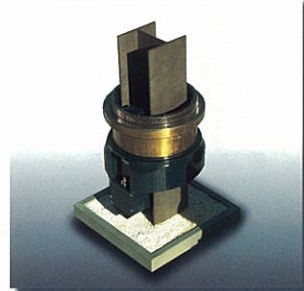
● ステージ



● パイルレーザー

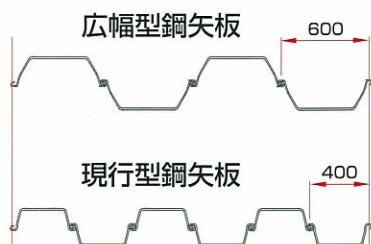


● H鋼チャック

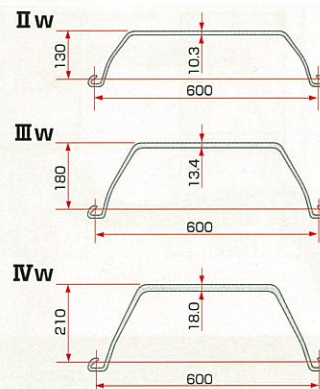


鋼矢板の新しい姿 広幅型鋼矢板

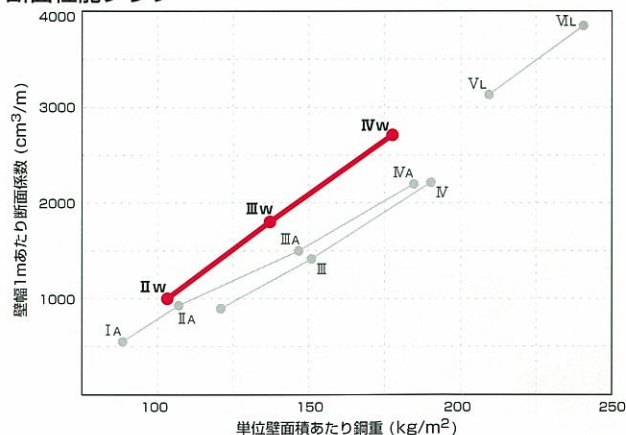
- 有効幅を600mmとした新しい形状・寸法の鋼矢板です。
- 有効幅600mmのため、現行型(400mm)と比べて必要枚数が2/3となるので、工期短縮・工費削減が可能です。
- 鋼重あたりの断面性能が高いので、最大30%の鋼重低減ができます。
- 現行型鋼矢板との嵌合が可能です。



断面形状



断面性能グラフ



断面性能

型式	鋼矢板1枚当たり				壁幅1m当たり			
	断面積 cm ²	断面二次 モーメント cm ⁴	断面係数 cm ³	単位質量 kg/m	断面積 cm ² /m	断面二次 モーメント cm ⁴ /m	断面係数 cm ³ /m	単位質量 kg/m ²
IIw	78.70	2,110	203	61.8	131.2	13,000	1,000	103
IIIw	103.9	5,220	376	81.6	173.2	32,400	1,800	136
IVw	135.3	8,630	539	106	225.5	56,700	2,700	177

広幅以外の杭材も施工可能・・・スーパーワイドはクランプ位置を変更する事によって広幅以外の杭材も施工できます。

スーパーワイド仕様

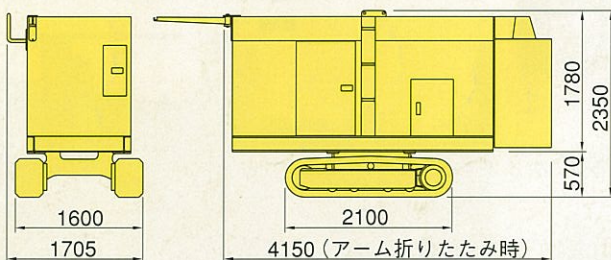
	スーパーワイド100	スーパーワイド150	
本体	圧入力	100 ton	150 ton
	引抜き	110 ton	160 ton
	ストローク	750 mm	800 mm
	圧入スピード	1.5~35.2 m/min	1.0~23.2 m/min
	引抜きスピード	3.2~27.5 m/min	2.4~18.2 m/min
	適応鋼矢板	広幅型鋼矢板 II _w ~IV _w 型 鋼矢板 VL、VL _L 型	
	操作方法	ラジオ・コントロール	ラジオ・コントロール
	移動方法	自走式	自走式
	全長	2,720 mm	2,730 mm
	全幅	1,145 mm	1,145 mm
油圧ユニット	動力源	ディーゼルエンジン	
	定格出力	200 ps / 1800 rpm(超低騒音)	
	燃料タンク容量	350 ℓ	
	作動油タンク定格容量	550 ℓ	
	全長	※ 4,150 mm	
	全幅	※ 1,705 mm	
	全高	※ 2,350 mm	
	重量	4,300 kg	
	総重量	※ 5,900 kg	
	クローラ	操作方法	リモートコントロール
駆動方式		2ポンプ×2モーター(ユニット油圧源より分岐して使用)	
走行速度		1.4 km/h	
重量		1,000 kg	
反力架台	形式	アーム式	
	全長	3,380 mm (アーム開放時 6,210 mm)	
	全幅	2,120 mm (アーム開放時 5,060 mm)	
	全高	520 mm	
	重量	2,000 kg	

※ クローラ、マルチボックス取付時

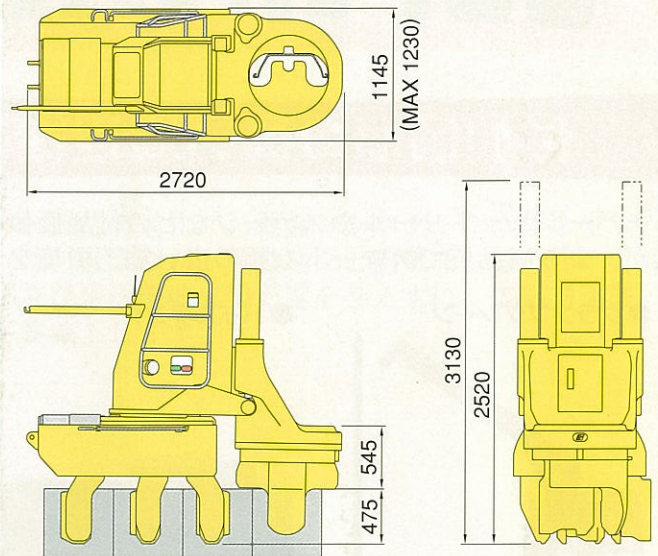
● マルチボックス

現場作業を想定して必要な機材をコンパクトに収納しました。
溶接機 / 出力電流 50A ~ 190A (使用率40%)の直流溶接機。φ4mm棒使用可能。
ガス切断器、各種工具類、重量 600kg(ガスボンベ無し)

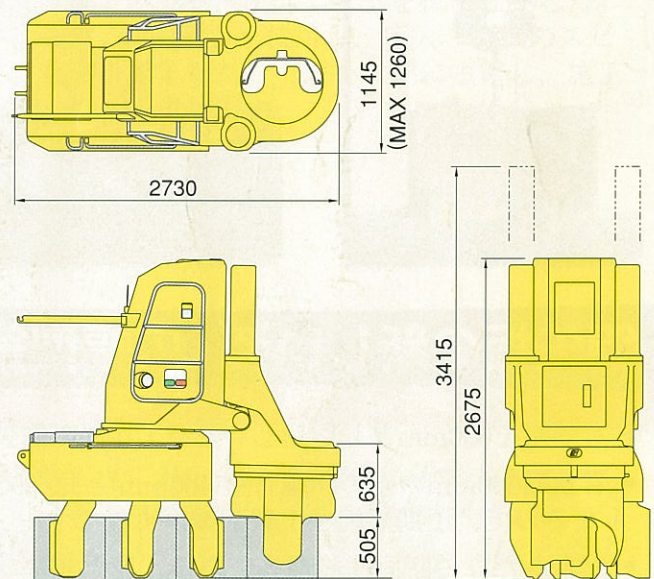
エンジンユニット(EU200)



スーパーワイド100



スーパーワイド150



※本機及び関連製品の仕様は予告なしに変更する場合があります。

株式会社 技研製作所

品質ISO 9001・環境ISO 14001認証取得



GIKEN
インフォメーションセンター

常に新しい発想で「工法革命」を推進する私たち技研製作所の情報発信窓口、それがGIKENインフォメーションセンターです。機械の販売から保守管理、施工技術、新工法提案、工法設計、積算、コンサルティングまで、さまざまなご要望やお問合わせにスペシャリストが迅速にお応え致します。

パイラー事業部 ▶ 機械保守管理・施工技術・販売

高知本社 / 〒781-5195 高知市布師田3948番地1

☎(088)846-2933

FAX(088)826-5288

工法事業部 ▶ 新工法提案・工法設計・積算・コンサルティング

東京本社 / 〒135-0063 東京都江東区有明1丁目3番28号

☎(03)3528-1633

FAX(03)3527-6055

東京本社 / 〒135-0063 東京都江東区有明1丁目3番28号

☎(03)3528-1633

FAX(03)3527-6055

高知本社 / 〒781-5195 高知市布師田3948番地1

☎(088)846-2933

FAX(088)846-2939

海外事業本部 / 〒781-5195 高知市布師田3948番地1

☎(088)846-2958

FAX(088)846-2939

高知本社工場 / 〒781-5195 高知市布師田3948番地1

☎(088)846-2948

FAX(088)820-2015

高知第二工場 / 〒781-8123 高知市高須1784番地4

☎(088)883-1191

FAX(088)884-2185

東京工場 / 〒121-0836 東京都足立区入谷3丁目15番8号

☎(03)3897-1110

FAX(03)3897-1104

関西工場 / 〒669-4342 兵庫県氷上郡市島町矢代401番地

☎(0795)85-2755

FAX(0795)80-3002

ロンドン事務所 / Suites 5, 6 and 7, Berkeley House, 18 Elmfield Road, Bromley, Kent, BR1 1LR, U.K.

☎+44-20-8461-6620

FAX+44-20-8461-6621

オランダ事務所 / Damsluisweg 13, 1332 EA Almere-De Vaart, The Netherlands

☎+31-36-532-8128

FAX+31-36-532-7477

ベルリン事務所 / Buehringstrasse 12, 13086 Berlin, Germany

☎+49-30-4702-3380

FAX+49-30-4702-3382

シンガポール事務所 / 50 Tuas View Square, Singapore 637726

☎+65-6863-0330

FAX+65-6863-1141

アメリカ事務所 / 5802 Hoffner Avenue, #707, Orlando, Florida 32822, U.S.A.

☎+1-407-380-3232

FAX+1-407-380-9411

香港事務所 / Room 503, 5/F, AIA Tower, New World Centre, 20 Salisbury Road, Tsim Sha Tsui, Kowloon, Hong Kong

☎+852-2724-8770

FAX+852-2724-1330

<http://www.giken-smp.co.jp>