

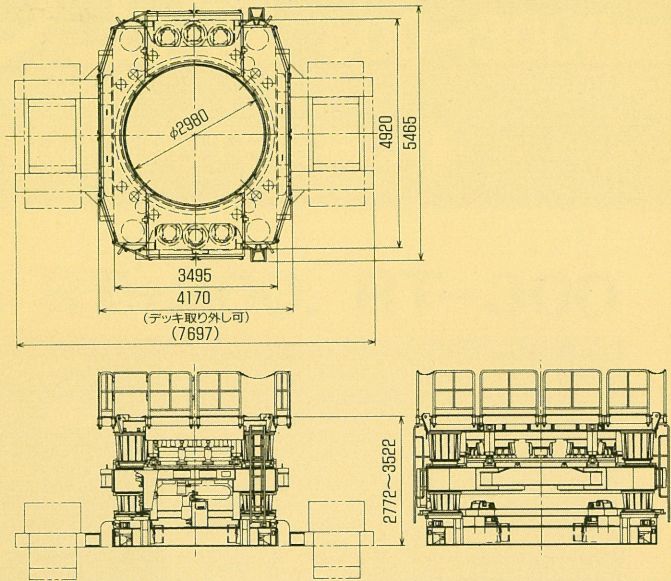
主要諸元・寸法図

RT-300

チューピング装置本体 RT-300	
掘削口径	φ2000-3000mm
ケーシング引抜力	380ton 瞬時(456ton)
ケーシング押込力	120ton(含自重)
押込ストローク	750mm
回転トルク	367/210ton-m 瞬時(428ton-m)
回転数	0.9/1.5rpm
重量	48ton(52ton)

油圧パワーユニット RTP-480	
エンジン名称	小松 SA6D140
エンジン出力	481ps/1800rpm
重量	10ton
寸法L×W×H	5500×2250×2300

※サブチャック(オプション)装備時の重量を()に示します。

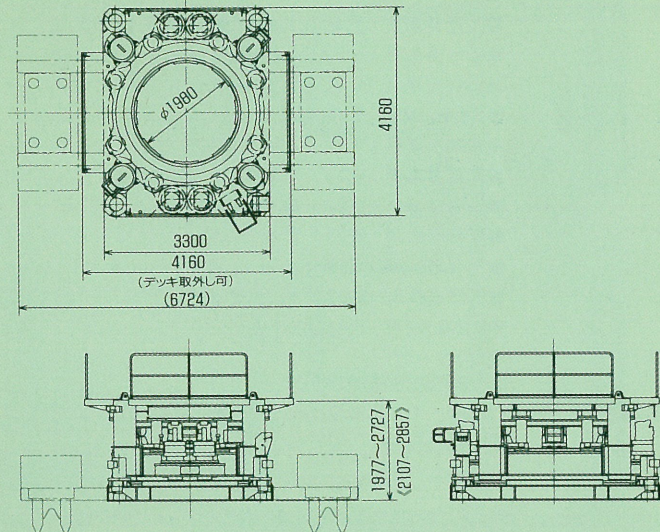


RT-200

チューピング装置本体 RT-200	
掘削口径	φ1000-2000mm
ケーシング引抜力	250ton 瞬時(305ton)
ケーシング押込力	73ton(含自重)
押込ストローク	750mm
回転トルク	200/110ton-m 瞬時(233ton-m) (オプション)
回転数	1.2/2.0rpm
重量	35.7ton(38.9ton)

油圧パワーユニット RTP-320	
エンジン名称	日野 K13C-T
エンジン出力	320ps/2000rpm
重量	7.0ton
寸法L×W×H	4600×2100×2112

※サブチャック(オプション)装備時の重量・寸法を()に示します。



RT-150A

チューピング装置本体 RT-150A	
掘削口径	φ800-1500mm
ケーシング引抜力	197ton
ケーシング押込力	20~57ton(含自重)
押込ストローク	750mm
回転トルク	115/66ton-m
回転数	1.6/2.7rpm
重量	26.0ton

油圧パワーユニット RTP-180A	
エンジン名称	日野 EP100T
エンジン出力	185ps/2000rpm
重量	4.6ton
寸法L×W×H	3647×1600×2056

