

BM900HD

KOBELCO

稼働率を向上させる5つの個性。

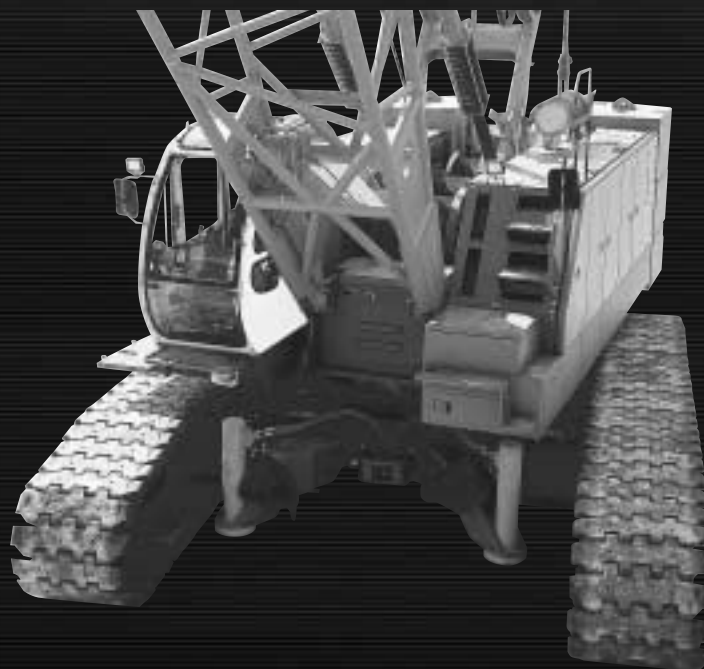
- 1 湿式多板ディスクブレーキ
- 2 ハードな作業に適した高ラインプル
- 3 620mm幅の主補巻大容量ドラム
- 4 617mm幅のサード大容量ドラム
- 5 軽減したメンテナンス

基礎・土木工事対応クローラクレーン

BM900HD

Max. Lifting Capacity : 90t × 3.7m

Operating Weight : 90t

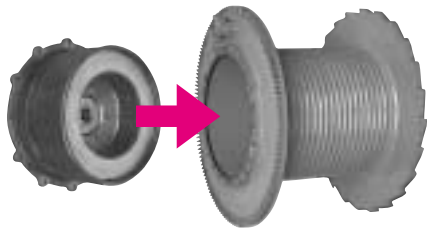


夢への挑戦!
KOBELCO 21

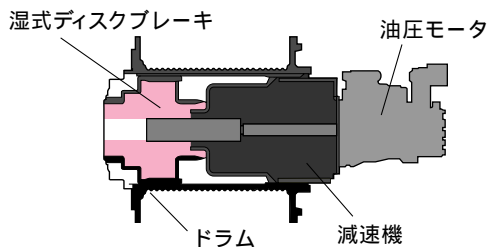
強健ベースマシンBM900HD、誕生。 基礎工事が、土木工事が、いよいよ変わる！

1 強力かつ安定したブレーキ力を発揮。 湿式多板ディスクブレーキ

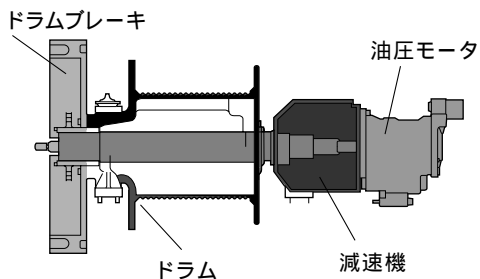
ウインチには、クラス初の自社開発による湿式ディスクブレーキを採用。多板ディスクにより十分なブレーキ容量を確保し、強制油冷式により温度上昇によるブレーキ能力の低下も抑えられ、長時間の連続掘削作業でも安定したブレーキ力を発揮。しかもブレーキ自体がコンパクトサイズで、ドラム内蔵を実現しました。



ウインチ内蔵湿式ディスクブレーキ



従来型外付けドラムブレーキ



このブレーキが、
ラインプルが、
ドラムが、
常識を一新。

2 全回転での 2000mmハンマグラブ作業に対応。 高ラインプルウインチ

高出力エンジンと高出力油圧モータの採用により、定格12.5トン(13.5トン/1本掛けの場合)の強カラインプルを発揮。バケットによる地切りや連続掘削にも余裕で対応。さらに高速巻き上げでの連続作業も可能です。



3 28mmワイヤを1層で39m巻き取ることが可能。 広幅大容量ドラム

ブレーキと減速機をドラム内に内蔵した新型ウインチを搭載。不要になったブレーキドラムのスペースを活かし、ドラム幅を620mmまで広げました。28mmワイヤが1層あたり39m巻き取れる大容量で、地下40mのハンマグラブ掘削も1層目で作業可能。大きなPCDで乱巻きもしにくく、ワイヤロープの寿命を大幅に延ばすことができます。

4 サードも大容量の617mm幅ドラム。 大型サードドラム(オプション)

ブレーキ内蔵の新型ウインチ採用とエンジンを横置きにした合理的な機器レイアウトにより、大容量サードドラムを実現。26mmワイヤを1層あたり42m巻き取ることができ、ロープ速度も速く、ラインプルも定格11トンと強力。ケーシングジャッキの運搬や据え付け、鉄筋カゴの建て込みなどを効率よく行えます。

作業性、操作性、
安全性など
さまざまな
新基準を確立。

5 ライニングコストを抑えるために。 メンテナンスを軽減

湿式ディスクブレーキはバンドレスのため、これまでバンド調整やライニング交換に費やしていた手間とコストを大幅に節減できます。

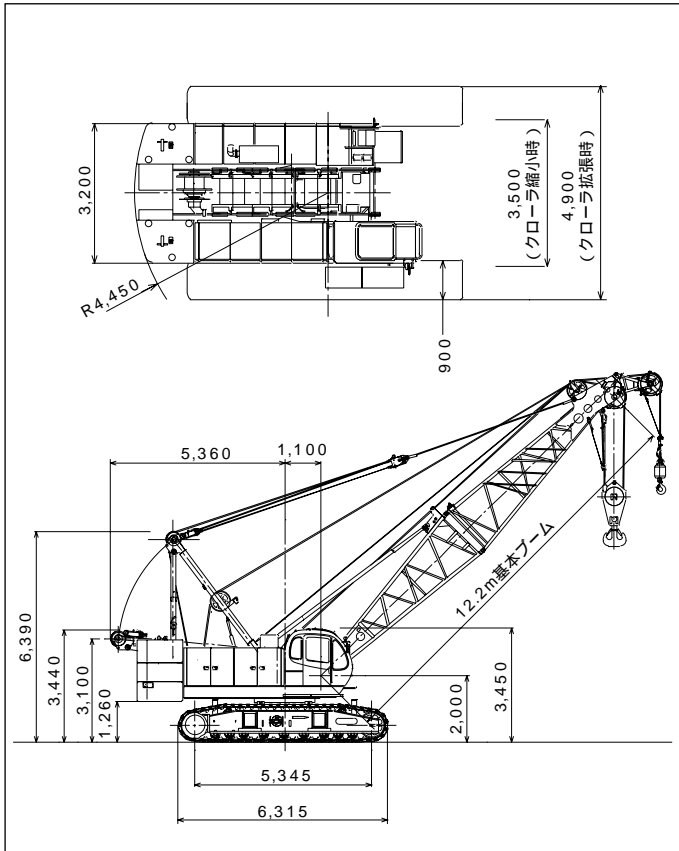
100m/minのロープ速度で作業効率を向上。
220kW 300PS の高出力エンジンを搭載。
用途が広がる2枚補助シーブ(オプション)。
軽く疲れにくい新機構ブレーキペダル。
複合作業も容易なドラム速度無段階ダイヤル調整システム。(主巻/補巻/ブーム独立)
フリーフォール切替スイッチを巻上レバーに装備。
ライニング不要で環境にも優しい
湿式多板ディスクブレーキ。
保守・管理を容易にした液晶マルチディスプレイ。



SPECIFICATIONS

BM900HD

全体図(単位:mm) サードドラム、補助シーブはオプションです。



つり上げ荷重 5 t以上の移動式クレーン運転には「移動式クレーン運転士免許証」・「クラムセル作業には「車両系建設機械（整地ほか）運転技能講習修了証」、基礎工事には「車両系建設機械（基礎用）運転技能講習修了証」がそれぞれ必要です。

主要諸元

項目		型式	BM900HD
最大つり上げ能力		t×m	90×3.7
ブーム長さ		m	12.2～61.0
ロープ速度	主巻	巻上・巻下m/min	*100/50
	補巻	巻上・巻下m/min	*100/50
	サード(オプション)	巻上・巻下m/min	*90
	ブーム	巻上・巻下m/min	*50
作業時質量(基本姿勢) [サード付]		t	90 [92]
接地圧(基本姿勢) [サード付]		kPa [kgf/cm ²]	92 [0.94] [94 [0.96]]
定格ラインプル		kN [tf]	123 [12.5]
エンジン	名称	三菱6D24-TCE1	
	定格出力	kW/min { PS/rpm }	220/2,000 { 300/2,000 }
ワイヤロープ	主巻	mm	28
	補巻	mm	28
	サード(オプション)	mm	26
	ブーム	mm	20

各ロープ速度はドラム1層目での値です。
*印の速度は軽負荷の時の値であり、負荷により速度の変動があります。
単位は国際単位系のSI 単位で、{ }内は従来表示です。

コベルコ建機株式会社

東京本社/〒103-8246 東京都中央区日本橋1丁目3番13号 ☎03-3278-7111
 コベルコ建機東日本(株) 〒989-2421 宮城県岩沼市下野郷字新田21番地(矢の目工業団地内) ☎0223-24-1141
 コベルコ建機関東(株) 〒272-0002 千葉県市川市二俣新町17 ☎047-328-7111
 コベルコ建機中部(株) 〒476-0001 愛知県東海市南柴田町の割138-18 ☎052-603-1201
 コベルコ建機西日本(株) 〒660-0086 兵庫県尼崎市丸島町46番地の1 ☎06-6414-2100
 コベルコ建機九州(株) 〒816-0912 福岡県大野城市御笠川3丁目1番8号 ☎092-503-4111

お問い合わせは.....